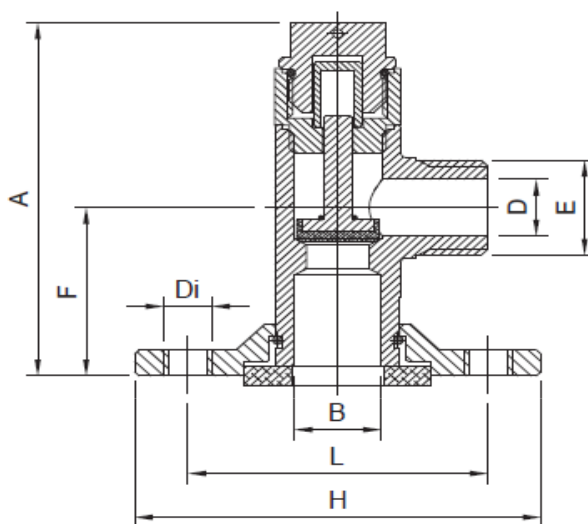




VÁLVULA ENTRADA CON BRIDA ORIENTABLE CON DISPOSITIVO ANTIRRETORNO Y ACCIONAMIENTO AUTOMÁTICO



DIMENSIONES

Ref. 101002 DN15		Ref. 101012 DN20	
D	DN15	D	DN20
H	84 mm.	H	84 mm.
L	62 mm.	L	62 mm.
A	81 mm.	A	87 mm.
Di	M-10	Di	M-10
F	38 mm.	F	38 mm.
E	Ø 21 mm.	E	Ø 30 mm.
B	Ø 18 mm.	B	Ø 20 mm.

